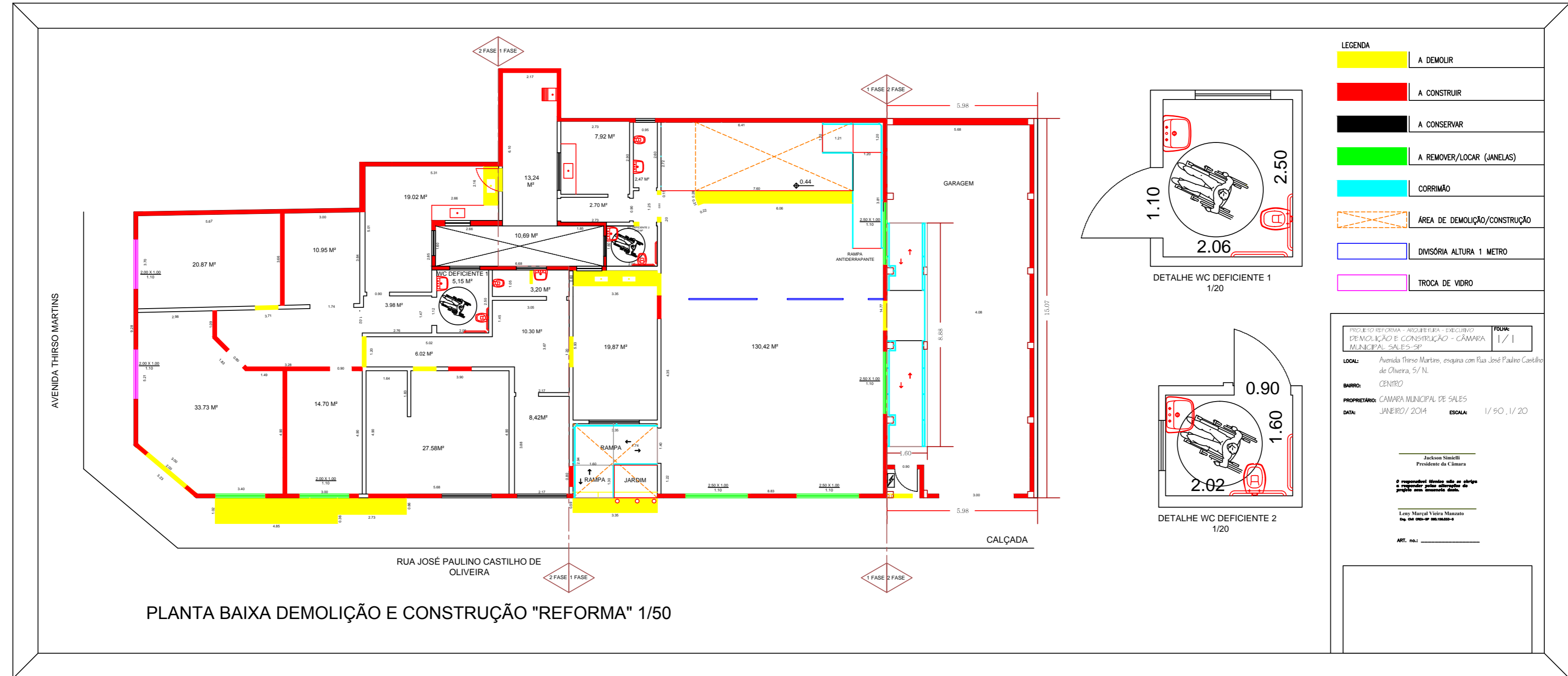


53.67

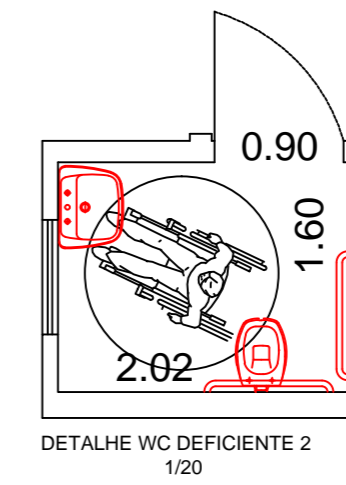
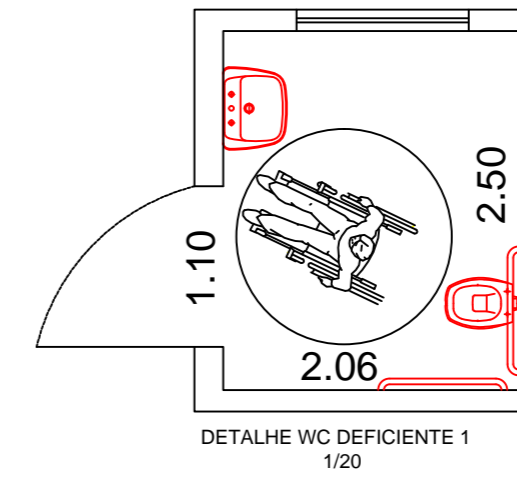
120.00



PLANTA BAIXA DEMOLIÇÃO E CONSTRUÇÃO "REFORMA" 1/50

LEGENDA

	A DEMOLIR
	A CONSTRUIR
	A CONSERVAR
	A REMOVER/LOCAR (JANELAS)
	CORRIMÃO
	ÁREA DE DEMOLIÇÃO/CONSTRUÇÃO
	DIVISÓRIA ALTA 1 METRO
	TROCA DE VIDRO



PROJETO REFORMA - ARQUITETURA - EXECUTIVO DEMOLIÇÃO E CONSTRUÇÃO - CÂMARA MUNICIPAL SALES-SP	FOLHA: 1/1
LOCAL: Avenida Thirso Martins, esquina com Rua José Paulino Castilho de Oliveira, 5/N.	
BARRIO: CENTRO	
PROPRIETÁRIO: CÂMARA MUNICIPAL DE SALES	
DATA: JANEIRO/2014	ESCALA: 1/50, 1/20
Jackson Simielli Presidente da Câmara	
O responsável técnico pelo projeto é o profissional registrado no Conselho de Arquitetura e Urbanismo do Estado de São Paulo sob o número de registro nº 108.104.000-0	
Luis Marcel Vieira Mazonato Eng. 048.048.108.1000-0	
ART. nº: _____	